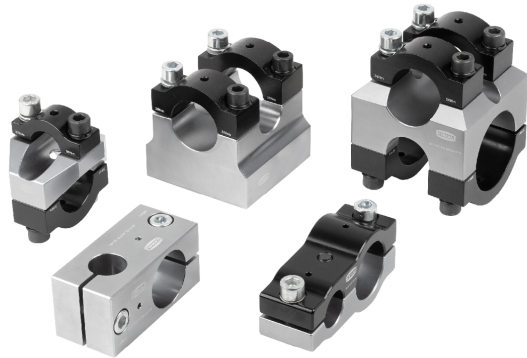
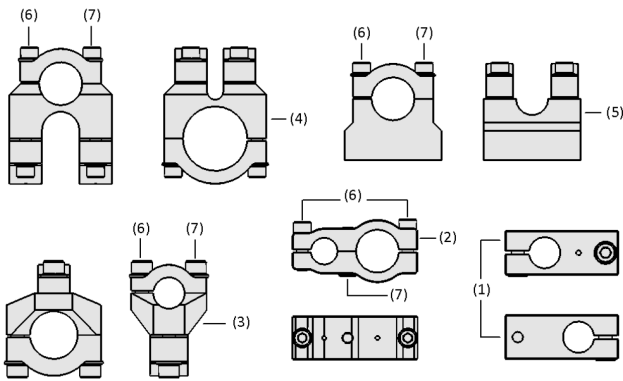


Pezzi di bloccaggio SXT-CL

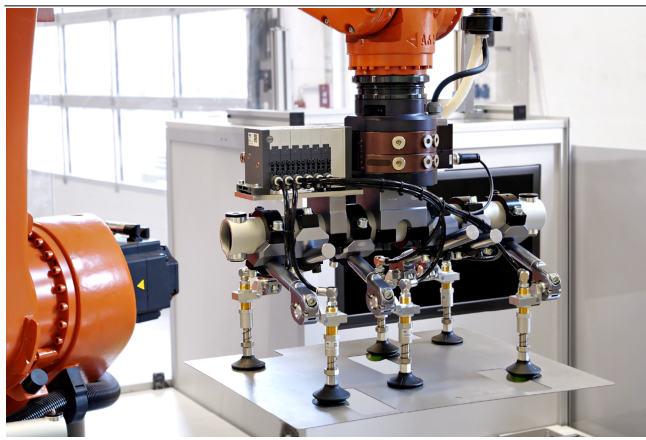
Morsetti per tubi e adattatore per diversi tipi di diametri



Pezzi di bloccaggio SXT-CL



Design del sistema Pezzi di bloccaggio SXT-CL



Pezzi di bloccaggio SXT-CL per la realizzazione di un tooling completo per...
movimentazione di lamiere sagomate

Idoneità per applicazioni specifiche del settore

Applicazioni

- Morsetti per il collegamento di tubi, componenti per il vuoto e tooling per un sistema leggero, a regolazione flessibile e modulare
- Ideale per tutti i tooling più comuni e i sistemi di sostituzione rapida nei reparti presse e carrozzeria
- Per processi estremamente dinamici con massimizzazione delle quantità lavorate nell'industria automobilistica

Design

- Morsetti a croce (3, 4) e parallelo (1, 2) per il collegamento di tubi
- Disponibile nelle versioni mobile (viti di bloccaggio argentate) e fissabile (viti di bloccaggio argentate e nere) (6, 7)
- Per diametro tubo 25, 40 e 60 mm (1-5) e con adattatore per diametro tubo 25,4, 38,1 e 63,5 mm (3)

Prodotti punti di forza del prodotto

- Morsetti per tubi paralleli e trasversali durevoli e ad alta resistenza per processi altamente dinamici
- Semplicità di progettazione e rapidità di montaggio grazie al portafoglio chiaro
- Compatibile con tutti i sistemi di tooling più comuni, anche per tubi con dimensioni in pollici

Pezzi di bloccaggio SXT-CL

Morsetti per tubi e adattatore per diversi tipi di diametri

Codice modello Pezzi di bloccaggio SXT-CL

SXT-CL	-	DX	-	FIX	-	40	-	60
1		2		3		4		5

1 - Denominazione breve

Codice	Tipo
SXT-CL	Morsetti

2 - Forma

Codice	Versione morsetto
DX	Doppia croce
P	Parallelo
X	Croce

3 - Forma

Codice	Versione
FIX	Rigido
MOD	Modulare

4 - Collegamento 1

Codice	Diametro in mm
25	ø 25
40	ø 40
60	ø 60

5 - Collegamento 2

Codice	Diametro in mm
25	ø 25
25.4	1 inch
38.1	1,5 inch
40	ø 40
60	ø 60
63.5	2,5 inch

I pezzi di bloccaggio SXT-CL viene fornito come prodotto finito per connessione.

Accessori disponibili: Tubi SXT-RT

Dati di ordinazione Pezzi di bloccaggio SXT-CL

Tipo	N. articolo
SXT-CL 40 AL	10.07.13.00010
SXT-CL 60 AL	10.07.13.00011
SXT-CL DX MOD 40 40 AL	10.07.13.00122
SXT-CL DX MOD 40 60 AL	10.07.13.00123
SXT-CL DX MOD 60 60 AL	10.07.13.00124
SXT-CL P 25 25 AL	10.07.13.00109
SXT-CL P 25 40 AL	10.07.13.00110
SXT-CL P 40 40 AL	10.07.13.00111
SXT-CL X FIX 25 25 AL	10.07.13.00125
SXT-CL X FIX 25 40 AL	10.07.13.00126
SXT-CL X FIX 40 40 AL	10.07.13.00127
SXT-CL X FIX 40 60 AL	10.07.13.00128
SXT-CL X MOD 25 25 AL	10.07.13.00023
SXT-CL X MOD 25 40 AL	10.07.13.00024
SXT-CL X MOD 25 60 AL	10.07.13.00025
SXT-CL X MOD 40 40 AL	10.07.13.00026
SXT-CL X MOD 40 60 AL	10.07.13.00027
SXT-CL X MOD 60 60 AL	10.07.13.00028
SXT-CL X MOD 25 AL 1IN	10.07.13.00150
SXT-CL X MOD 25 AL 1.5IN	10.07.13.00029
SXT-CL X MOD 25 AL 2.5IN	10.07.13.00030
SXT-CL X MOD 40 AL 1.5IN	10.07.13.00031
SXT-CL X MOD 40 AL 2.5IN	10.07.13.00032

Tipo	N. articolo
SXT-CL-MP D 40 215	10.07.13.00216
SXT-CL-MP D 60 215	10.07.13.00217

Pezzi di bloccaggio SXT-CL

Morsetti per tubi e adattatore per diversi tipi di diametri

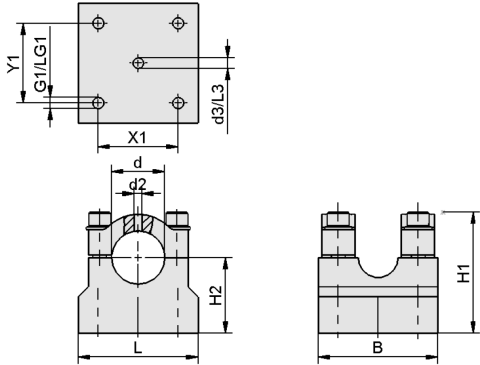
Dati tecnici Pezzi di bloccaggio SXT-CL

Tipo	Peso [g]	Materiale
SXT-CL 40 AL	1.230	Alluminio
SXT-CL 60 AL	1.590	Alluminio
SXT-CL DX MOD 40 40 AL	970	Alluminio
SXT-CL DX MOD 40 60 AL	1.285	Alluminio
SXT-CL DX MOD 60 60 AL	1.380	Alluminio
SXT-CL P 25 25 AL	355	Alluminio
SXT-CL P 25 40 AL	390	Alluminio
SXT-CL P 40 40 AL	445	Alluminio
SXT-CL X FIX 25 25 AL	215	Alluminio
SXT-CL X FIX 25 40 AL	415	Alluminio
SXT-CL X FIX 40 40 AL	450	Alluminio
SXT-CL X FIX 40 60 AL	1.125	Alluminio
SXT-CL X MOD 25 25 AL	315	Alluminio
SXT-CL X MOD 25 40 AL	415	Alluminio
SXT-CL X MOD 25 60 AL	580	Alluminio
SXT-CL X MOD 25 AL 2.5IN	545	Alluminio
SXT-CL X MOD 40 40 AL	550	Alluminio
SXT-CL X MOD 40 60 AL	640	Alluminio
SXT-CL X MOD 60 60 AL	920	Alluminio
SXT-CL X MOD 25 AL 1IN	315	Alluminio
SXT-CL X MOD 25 AL 1.5IN	430	Alluminio
SXT-CL X MOD 40 AL 1.5IN	570	Alluminio
SXT-CL X MOD 40 AL 2.5IN	655	Alluminio

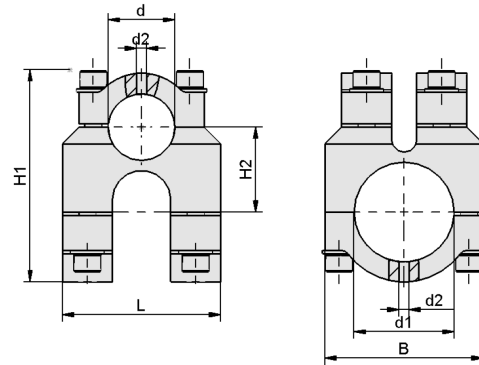
Pezzi di bloccaggio SXT-CL

Morsetti per tubi e adattatore per diversi tipi di diametri

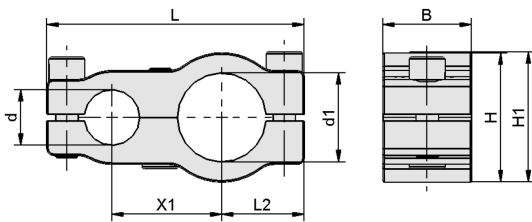
Dati di costruzione Pezzi di bloccaggio SXT-CL



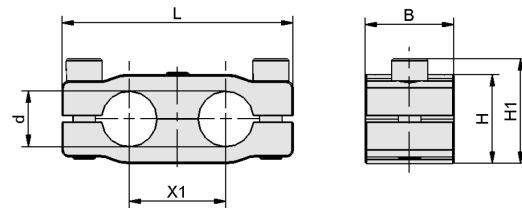
SXT-CL



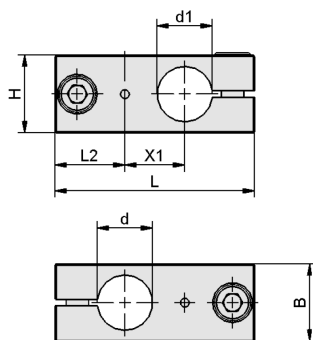
SXT-CL DX



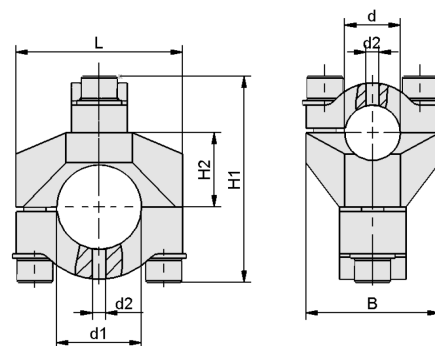
SXT-CL P 25 40



SXT-CL P



SXT-CL X FIX



SXT-CL X MOD

Pezzi di bloccaggio SXT-CL

Morsetti per tubi e adattatore per diversi tipi di diametri

Dati di costruzione Pezzi di bloccaggio SXT-CL

Tipo	B [mm]	d [mm]	d1 [mm]	d2 [mm]	d3 [mm]	G1	H [mm]	H1 [mm]	H2 [mm]	L [mm]	L2 [mm]	L3 [mm]	LG1 [mm]	X1 [mm]	Y1 [mm]
SXT-CL 40 AL	90	40	-	6	8	M10-IG	-	91	57,0	90	-	15	24	60	60
SXT-CL 60 AL	90	60	-	6	8	M10-IG	-	115	73,0	90	-	15	24	60	60
SXT-CL DX MOD 40 40 AL	75	40	40	6	-	-	-	109	41,0	75	-	-	-	-	-
SXT-CL DX MOD 40 60 AL	95	40	60	6	-	-	-	127	51,0	95	-	-	-	-	-
SXT-CL DX MOD 60 60 AL	95	60	60	6	-	-	-	145	61,0	95	-	-	-	-	-
SXT-CL P 25 25 AL	40	25	25	-	-	-	40	47	-	104	30,3	-	-	44	-
SXT-CL P 25 40 AL	40	25	40	-	-	-	58	59	-	116	37,2	-	-	50	-
SXT-CL P 40 40 AL	40	40	40	-	-	-	58	59	-	130	37,3	-	-	56	-
SXT-CL X FIX 25 25 AL	35	25	25	-	-	-	35	-	-	90	31,5	-	-	27	-
SXT-CL X FIX 25 40 AL	48	25	40	-	-	-	48	-	-	102	30,0	-	-	35	-
SXT-CL X FIX 40 40 AL	48	40	40	-	-	-	48	-	-	115	36,5	-	-	42	-
SXT-CL X FIX 40 60 AL	70	40	60	-	-	-	70	-	-	140	36,5	-	-	54	-
SXT-CL X MOD 25 25 AL	60	25	25	6	-	-	-	78	26,0	60	-	-	-	-	-
SXT-CL X MOD 25 40 AL	60	25	40	6	-	-	-	93	33,5	75	-	-	-	-	-
SXT-CL X MOD 25 60 AL	60	25	60	6	-	-	-	113	45,5	95	-	-	-	-	-
SXT-CL X MOD 40 40 AL	75	40	40	6	-	-	-	109	41,0	75	-	-	-	-	-
SXT-CL X MOD 40 60 AL	75	40	60	6	-	-	-	127	51,0	95	-	-	-	-	-
SXT-CL X MOD 60 60 AL	95	60	60	6	-	-	-	145	61,0	95	-	-	-	-	-
SXT-CL X MOD 25 AL 1IN	60	25	-	6	-	-	-	78	26,0	60	-	-	-	-	-
SXT-CL X MOD 25 AL 1.5IN	60	25	-	6	-	-	-	93	33,5	75	-	-	-	-	-

Pezzi di bloccaggio SXT-CL

Morsetti per tubi e adattatore per diversi tipi di diametri

Tipo	B [mm]	d [mm]	d1 [mm]	d2 [mm]	d3 [mm]	G1	H [mm]	H1 [mm]	H2 [mm]	L [mm]	L2 [mm]	L3 [mm]	LG1 [mm]	X1 [mm]	Y1 [mm]
SXT-CL X MOD 25 AL 2.5IN	60	25	-	6	-	-	-	119	48,0	95	-	-	-	-	-
SXT-CL X MOD 40 AL 1.5IN	75	40	-	6	-	-	-	109	41,0	75	-	-	-	-	-
SXT-CL X MOD 40 AL 2.5IN	75	40	-	6	-	-	-	134	55,0	95	-	-	-	-	-

Presentazione multimediale del prodotto

Medio

How-to-Video 03

Collegamento

<https://vimeo.com/408410930>